

**PORTUGUÊS (BR)**

- ESCADA
- BANCO
- PROFUNDIDADE
- CORTE LONGITUDINAL
- CORTE TRANSVERSAL
- MEDIDA INTERNA
- NÍVEL DA ÁGUA
- REBAIXO
- PRAINHA
- SPA

OBSERVAÇÕES:  
 - SEM ESCALA  
 - ESTE MODELO APRESENTA MÃO FRANCESA AO LONGO DA BORDA DE REFORÇOS DISTRIBUÍDOS A UMA DISTÂNCIA MÉDIA DE 45cm.

**ENGLISH (US)**

- STAIRS
- BENCH
- DEPTH
- LONGITUDINAL SECTION
- CROSS SECTION
- INTERNAL MEASURE
- WATER LEVEL
- GROOVE
- TANNING LEDGE
- SPA

NOTE:  
 - NO SCALE  
 - THIS MODEL PRESENTS BRACKETS ALONG THE EDGE AND REINFORCEMENTS DISTRIBUTED AT A MEDIUM DISTANCE OF 45cm.

**ESPAÑOL (ES)**

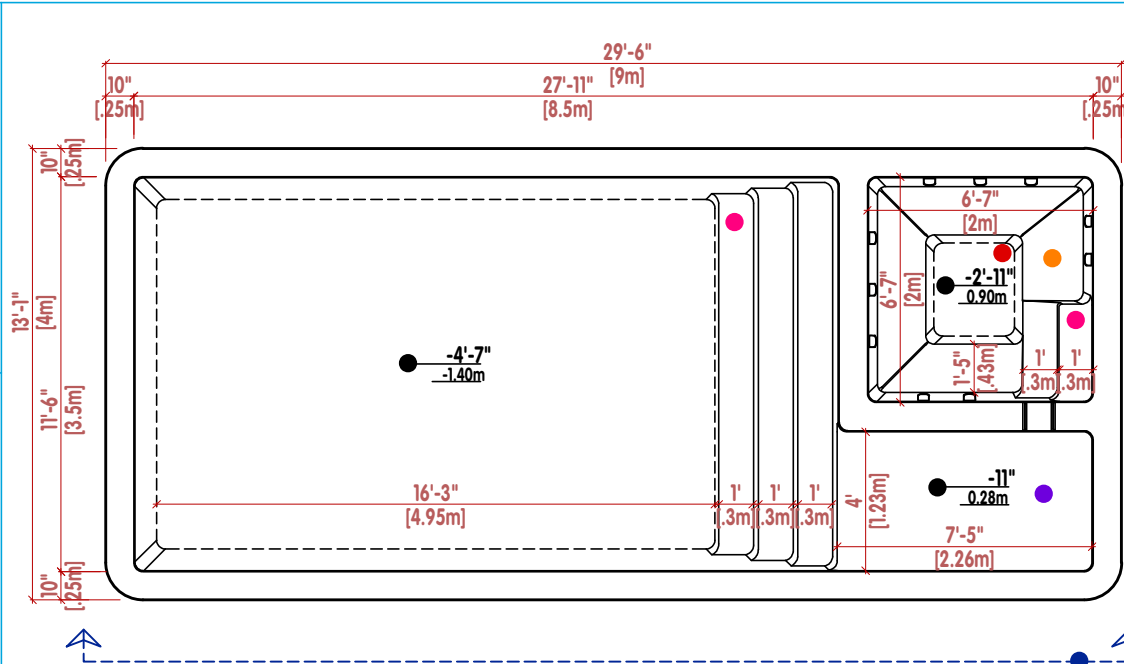
- ESCALONES/ESCALERA
- BANCO
- PROFUNDIDAD
- CORTE LONGITUDINAL
- CORTE TRANSVERSAL
- MEDIDA INTERNA
- NÍVEL DE ÁGUA
- CAVIDAD
- ÁREA DE BRONCEADO
- SPA

NOTA:  
 - SIN ESCALA  
 - ESTE MODELO PRESENTA SOPORTES A LO LARGO DEL BORDE Y REFUERZOS DISTRIBUIDOS A UNA DISTANCIA MEDIA DE 45cm.

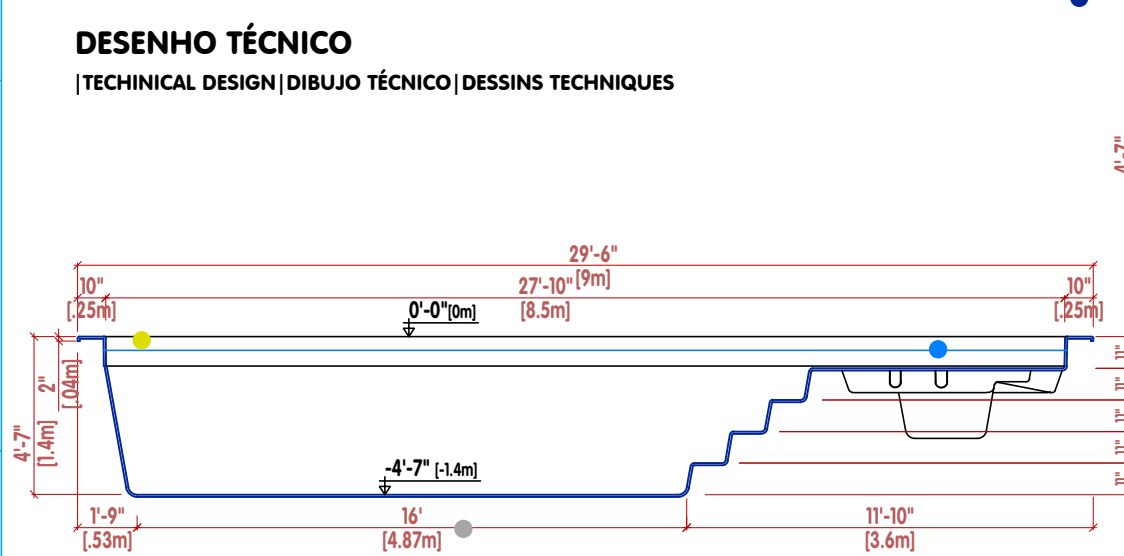
**FRANÇAIS (FR)**

- ESCALIERS
- BANC
- PROFONDEUR
- SECTION LONGITUDINALE
- LA COUPE TRANSVERSALE
- MESURE INTERNE
- NIVEAU D'EAU
- CAVITE
- ZONE DE BRONZAGE
- SPA

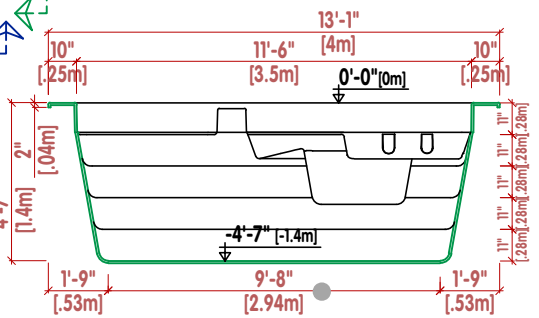
REMARQUE:  
 - SANS ÉCHELLE  
 - CE MODÈLE PRÉSENTE DES SUPPORTS LE LONG DU BORD ET DES RENFORTS DISTRIBUÉS À UNE DISTANCE MOYENNE DE 45cm.



**DESENHO TÉCNICO**  
 | TECHNICAL DESIGN | DIBUJO TÉCNICO | DESSINS TECHNIQUES



**CORTE LONGITUDINAL**  
 | LONGITUDINAL SECTION | SECTION LONGITUDINALE



**CORTE TRANSVERSAL**  
 | CROSS SECTION | LA COUPE TRANSVERSALE

**ATALAIA**