



Super Pump® VS 700

»» Variable-Speed Pump
»» Pompe à vitesse variable

SUPERIOR DURABILITY FROM THE
NAME YOU KNOW AND TRUST

DURABILITÉ SUPÉRIEURE OFFERTE PAR LE
NOM QUE VOUS CONNAISSEZ ET EN QUI
VOUS AVEZ CONFIANCE



EXPERT LINE



ONLY FROM POOL PROS



3+ YEAR WARRANTIES



PARTS COVERAGE

Intuitive control pad can be rotated in four directions on the pump or removed and wall mounted

Interface de commande intuitive qui peut être placée dans quatre positions différentes sur la pompe ou retirée et installée sur le mur

Upgraded dual-voltage motor drive maintains optimal operating efficiency

Un moteur bitension mis à niveau maintient efficacité opérationnelle optimale

Permanent magnet, totally enclosed fan-cooled motor combines unmatched efficiency and reliability

Moteur fermé autoventilé à aimant permanent offre une efficacité énergétique fiable



110 cubic-inch strainer basket holds more debris

Panier de crépine de 110 po³ peut contenir plus de débris

Chemical-resistant Viton® seal offers improved resistance against chemical imbalances

Joint d'étanchéité en Viton résistant aux produits chimiques offre une résistance améliorée contre les déséquilibres chimiques

Wing nut drain plugs are easy to open and close for winterizing

Bouchon de vidange avec écrou papillon facile à ouvrir et fermer en vue de la préparation pour l'hiver



EASY UPGRADE FOR ANY POOL

Super Pump® VS 700 is a simple drop-in upgrade for Super Pump single-speed pumps up to 1.5 HP. Built with dual-voltage capability.

La pompe Super Pump VS 700 est la pompe de remplacement idéale pour les pompes Super Pump à une vitesse jusqu'à 1,5 HP. Un moteur bitension mis à niveau maintient efficacité opérationnelle optimale.



ENERGY-EFFICIENT DESIGN

Built with a chemical-resistant Viton seal and accompanied by a 3-year extended warranty.

Construite avec un joint d'étanchéité en Viton résistant aux produits chimiques et protégée par une garantie prolongée de 3 ans.



UNIVERSAL CONTROLLER COMPATIBILITY

Super Pump VS 700 can operate in standalone mode or with any automation system—including OmniLogic® and other Hayward® systems.

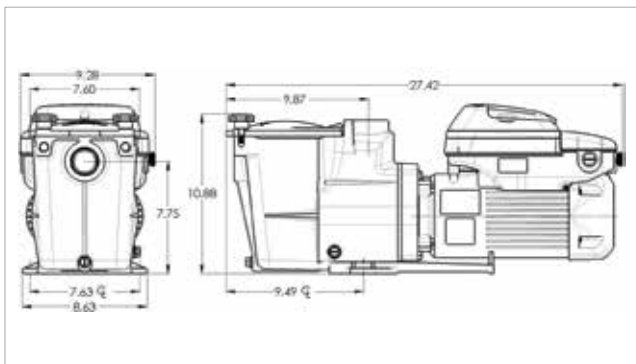
La pompe Super Pump VS 700 peut fonctionner en mode autonome ou avec tout système d'automatisation, y compris le système OmniLogic.



SPECIFICATIONS / SPÉCIFICATIONS

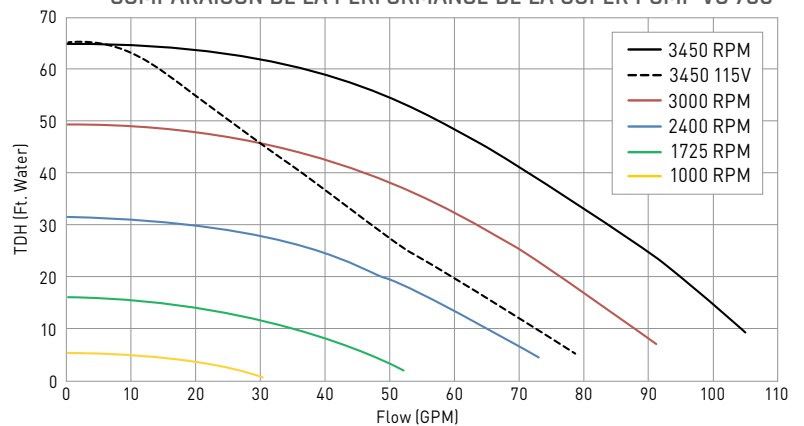
| MODEL NUMBER | STAND ALONE | RELAY CONTROL | HAYWARD® AUTOMATION | TOTAL HP | VOLTAGE | WARRANTY |
|--------------|-------------|---------------|---------------------|----------|----------|----------|
| SP2670020VSP | • | • | • | 1.65 | 230/115V | 3 years |

**SUPER PUMP VS 700 DIMENSIONS (INCHES)
DIMENSIONS DE LA SUPER PUMP VS 700 (POUCES)**



*Compared to single-speed pumps.

**SUPER PUMP VS 700 PERFORMANCE COMPARISON
COMPARAISON DE LA PERFORMANCE DE LA SUPER PUMP VS 700**



» haywardpool.ca » 1-888-238-7665

Super Pump VS 700 series pumps are listed by:

Pumps » Filters » Heating » Cleaners » Sanitization » Automation » Lighting » Water Features » White Goods

Hayward, Hayward and Design, the H logo, OmniLogic and Super Pump are registered trademarks of Hayward Canada and Hayward Industries, Inc. ENERGY STAR is a registered mark owned by the U.S. government. All other trademarks not owned by Hayward are the property of their respective owners. Hayward is not in any way affiliated with or endorsed by those third parties. © 2020 Hayward Industries, Inc.

